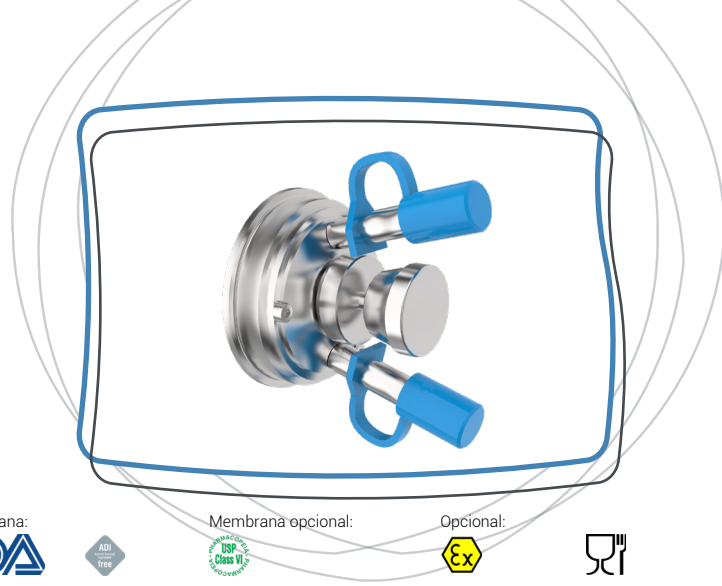


PEMA[®]

Toma de muestras con membrana y con palanca para tanques o líneas de proceso y líquidos de baja viscosidad



Presentación

Membrana:
FDA



Membrana opcional:



Opcional:



El grifo de toma de muestras PEMA permite extraer una muestra de líquido claro o de baja viscosidad de un tanque, para realizar controles de calidad y/o bacteriológicos. El grifo tiene una conexión dedicada al paso del líquido LIS, que permite la limpieza de la cámara de extracción. La estanqueidad del grifo se obtiene mediante una membrana. Su diseño higiénico garantiza la ausencia de zona de retención (propicia para el desarrollo de bacterias), así como una excelente facilidad de limpieza. Sus cualidades higiénicas, así como su sencillez de montaje y mantenimiento, lo convierten en un referente del mercado.

Beneficios clave

- Diseño higiénico con cuerpo completamente enrasado y posibilidad de montaje sobre soportes enrasados tipo VARIVENT
- Facilidad de uso y mantenimiento
- Esterilizable por circulación LIS/EIS

Aplicaciones

- Muestreo en tanque de un líquido claro o de baja viscosidad (versión manual)
- Muestreo en tanque de un líquido pegajoso, azucarado, poco coagulable, de baja viscosidad o claro (versión automática o SEKURIT versión manual o de palanca)
- Equipo particularmente apto para el muestreo de productos sujetos a controles de calidad y/o bacteriológicos

Características técnicas

Tamaños: DN 6 y DN 10

Conexión de entrada: Cuerpo para soldadura enrasado SVX

Conexión de salida: Boquilla lisa con tapón de VMQ (silicona)

Conexión LIS: Boquilla lisa con tapón de VMQ (silicona)

Presión de servicio: 0,1 a 6,0 bar (0 a 10 bar para la versión PEMS SEKU)

Temperatura de servicio: 0 °C a 120 °C

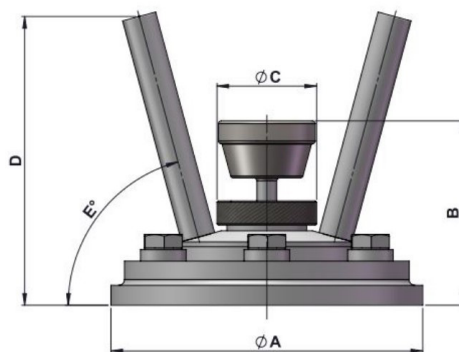
Soporta LIS/EIS: Hasta una temperatura de 130 °C durante 20 a 30 minutos

Materiales

- Piezas en contacto con el producto: Acero inoxidable 1.4404 (316L)
- Otras piezas: Acero inoxidable 1.4301 (304L)
- Estanqueidad: Membrana de VMQ (silicona)

Dimensiones en mm

Tamaños	ØA	B	ØC	ØD	E°
DN 6	100	45	30	91	75
DN 10	110	65	38	101	75



Opciones

- Montaje en brida enrasada SVX o abrazadera o soporte enrasada H-Connect
- Cabezal de membrana agregado (tipo palanca o SEKURIT)
- Versión automática o híbrida (automática + manual)
- Grifo sin conexión LIS si la esterilización es por llama
- Tapones de acero inoxidable en salidas con extremos roscados
- Conexiones especiales a pedido (por ejemplo, conectores rápidos asépticos tipo cocodrilo)
- Otras membranas: EPDM (monómero de etileno-propileno-dieno), NBR (caucho nitrilo), FKM (caucho fluorocarbonado, equiv. de Viton®), FFKM (equiv. de Kalrez®)

Garantía

12 meses a partir de la fecha de expedición (salvo condiciones particulares)

Conformidad con normas

- Accesorios para tanques conforme al párrafo 4.3 de la DESP 2014/68/UE
- Opcional: Conformidad con "ATEX 2014/34/EU, zonas 1 y 2, gases y polvos" para las versiones automáticas
- Membranas elastoméricas en conformidad con FDA CFR 21.177.2600 y reglamento 1935/2004/CE
- Opcional: Membranas en conformidad con USP Clase VI