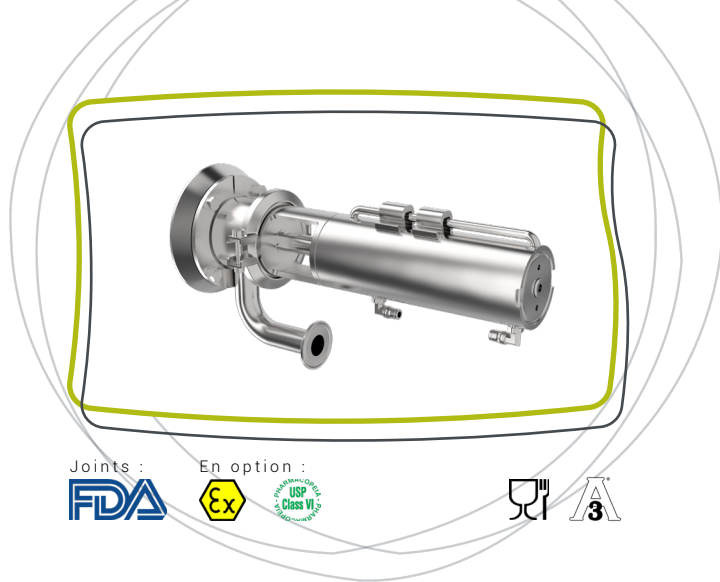


LPA-A[®]

Vanne de lavage affleurante 3-A
pour cuve agitée

LAURÉAT
CONCOURS IPA
DE L'INNOVATION



Présentation

La vanne de lavage LPA-A a été conçue pour effectuer un nettoyage renforcé de la cuve lors des cycles NEP : elle permet d'atteindre les « zones d'ombres » générées par les composants tels que les agitateurs et leurs arbres, les ancres et les raclantes.

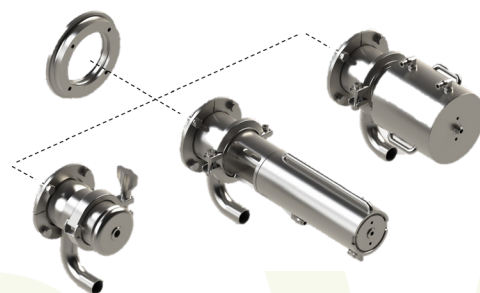
Chaque vanne LPA-A est unique : SERVINOX étudie les zones d'impact en fonction des caractéristiques de la cuve et de ses composants, pour une efficacité de lavage optimale et un temps de cycle réduit. Fixée en virole de cuve, sa conception affleurante permet de ne pas perturber le fonctionnement des racleurs de paroi et de ne pas les abîmer.

Bénéfices clés

- Vanne de lavage certifiée 3-A 78-03
- Efficacité : Nettoyage renforcé de la cuve grâce à la conception sur mesure de la grille d'aspersion, dont le nombre, la taille et l'orientation des trous sont calculés en fonction du positionnement de la vanne et des zones à impacter à l'intérieur de la cuve
- Rentabilité : Réduction des coûts de cycles NEP
- Productivité : Meilleure disponibilité des installations grâce à la réduction des temps de NEP
- Environnement : Économie d'eau et de produit de lavage
- Autonomie : en cas de coupure d'énergie, un ressort d'assistance maintient la fermeture (Pilotage double-effet de la vanne en fonctionnement normal)
- Modularité : Interchangeabilité des corps avec les vannes LPAH & LRA

Applications

- Tous types de produits
- Pour une sanitation renforcée des cuves process agitées avec pâles raclantes ou racleurs de proximité



Caractéristiques techniques

Tailles : DN 25

Raccordement entrée : A souder

Raccordement sur cuve : Bride affleurante à souder

Pression de service dans la cuve : De -1 à +6 bar (si actionneur piloté en double effet)

Étanchéité dans la cuve (en absence d'air dans le vérin) : De -1 à +1,5 bar

Température de service : De +1 °C à +120 °C

Débit de lavage : 6 m³/h à 2 bar

Début d'ouverture côté NEP : 0,6 bar

Début d'ouverture côté intérieur : 4 bar

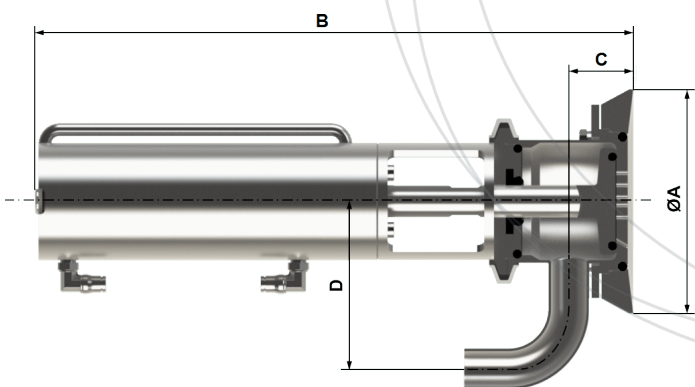
Matériaux

- Pièces en contact avec le produit : Inox 1.4404 (316L)
- Autres pièces métalliques : Inox 1.4307 (304L)
- Corps de vérin : Tube vérin rodé Inox 1.4307 (304L)
- Joints en contact avec le produit : EPDM (Ethylène-Propylène-Diène Monomère)

Dimensions en mm

Version standard

Tailles	DN 25 (1")
ØA	139
B	370
C	40
D	110



Options

- Boîtier de contrôle
- Détecteur de position
- Autre raccordement entrée : clamp
- État de surface spécifique
- Étanchéité : FKM (caoutchouc Fluorocarboné, éq. Viton®) et Silicone (VMQ)

Garantie

12 mois à partir de la date d'expédition (sauf conditions particulières).

Conformités

- Vanne certifiée 3-A 78-03
- Joints élastomère en conformité FDA CFR 21.177.2600, 3-A Class I et règlement 1935/2004/CE
- En option : conformité directive ATEX 2014/34/UE, zone 1 & 2, gaz et poussières
- En option : Membranes en conformité USP Class VI

Document et visuels non contractuels, soumis à modification sans préavis.

Seules l'offre commerciale et à la notice technique livrée avec l'équipement peuvent être utilisées à des fins techniques et juridiques.