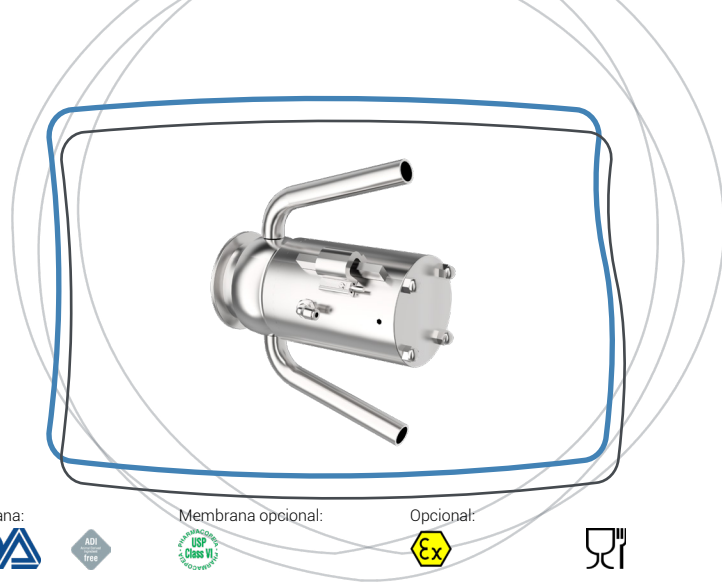


PEMC[®]

Toma de muestras con membrana para tanques y líquidos de baja viscosidad



Presentación

El grifo de toma de muestras PEMC permite extraer una muestra de líquido de un tanque, ya sea claro, viscoso, pegajoso o cargado, para realizar controles de calidad y/o bacteriológicos. El grifo de PEMC está disponible en versión manual y automática. La estanqueidad se obtiene mediante una membrana fijada al cabezal de control. Su diseño higiénico con membrana enrasada (cuerpo acampanado) garantiza la ausencia de zona de retención (propicia para el desarrollo de bacterias), así como una excelente facilidad de limpieza. El grifo tiene una conexión dedicada al paso del líquido LIS, que permite la limpieza de la cámara de extracción.

Beneficios clave

- Diseñado especialmente para líquidos de viscosidad elevada o que comprenden partículas sólidas
- Diseño higiénico con cuerpo enrasado
- Esterilizable por circulación LIS/EIS
- Disponible en versiones manual o automática

Aplicaciones

- Muestreo en tanque de todo tipo de líquidos, incluidos los pegajosos y/o cargados
- Equipo particularmente apto para el muestreo de productos sujetos a controles de calidad y/o bacteriológicos

Características técnicas

Tamaños: DN 15

Conexión de entrada: Cuerpo soldado a tope

Conexión de salida: Boquilla lisa

Conexión LIS: Boquilla lisa

Presión de servicio: 0 a 6 bar

Temperatura de servicio: 1 °C a 120 °C

Soporta LIS/EIS: Hasta una temperatura de 130 °C durante 20 a 30 minutos

Materiales

- Piezas en contacto con el producto: Acero inoxidable 1.4404 (316L)
- Otras piezas: Acero inoxidable 1.4404 (316 L) o 1.4307 (304 L)
- Estanqueidad: Membrana de VMQ (silicona)

Dimensiones en mm

Tamaños	A	B	C	D	E
DN 15 manual	59,5	136	90,5	117	Ø17,2x1,6
DN 15 automático	59,5	136	90,5	163	Ø17,2x1,6

Opciones

- Versión automática (cilindro de simple efecto)
- Versión automática con detección de apertura
- Versión automática con certificación "ATEX 2014/34/UE, zonas 1 y 2, gases y polvos"
- Grifo sin conexión LIS (si la esterilización es por llama)
- Otras membranas: NBR (caucho nitrilo), EPDM (monómero de etileno-propileno-dieno) FKM (caucho fluorocarbonado, equiv. de Viton®)
- Conexiones especiales a pedido:
 - Abrazadera (a partir de la SMS25)
 - Montaje sobre VARIVENT / VARINLINE
 - Montaje sobre bridas SVX tipo TC00203
 - conector "Ingold"
- Equipos a medida: consúltenos

Garantía

12 meses a partir de la fecha de expedición (salvo condiciones particulares)

Conformidad con normas

- Accesorios para tuberías y tanques conforme al párrafo 4.3 de la DESP 2014/68/UE
- Opcional: Conformidad con "ATEX 2014/34/EU, zonas 1 y 2, gases y polvos" para las versiones automáticas
- Membranas en conformidad con FDA CFR 21.177.2600 y reglamento 1935/2004/CE
- Opcional: Membrana en conformidad con USP Clase VI

