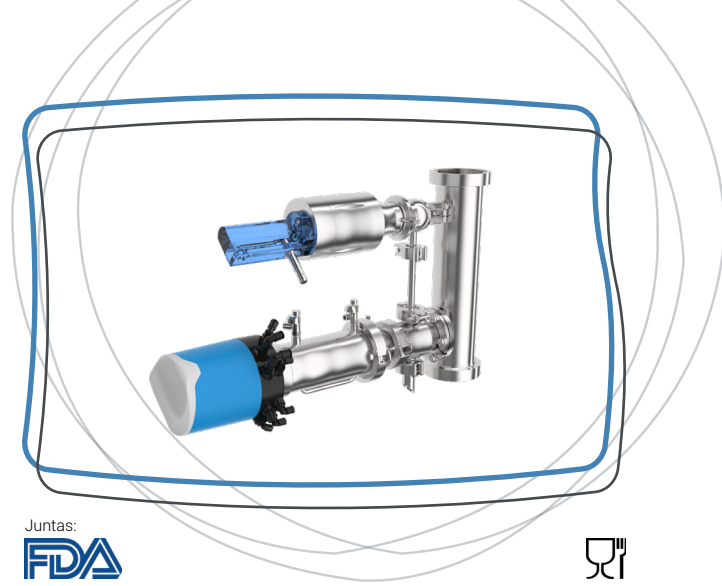


# PEVL<sup>®</sup>

Toma de muestras volumétrica en línea  
para líquidos de baja viscosidad



## Presentación

El grifo de toma de muestras PEVL permite la extracción automática de forma secuencial de una muestra de un volumen constante de líquido claro o de baja viscosidad en una línea de transferencia.

El PEVL tiene control neumático; consta de un cuerpo equipado de una cámara de muestreo, un pistón de muestreo y un cilindro de maniobra. Con cada movimiento del cilindro de maniobra, el pistón de muestreo extrae de la línea de transferencia una cantidad de producto correspondiente al volumen atrapado en el estrechamiento calibrado del pistón. Durante el retorno del pistón a la posición inicial, la muestra se transfiere a la botella de muestreo a través del tubo de salida. La cámara de muestreo se limpia con la simple conexión del grifo a la instalación LIS o por inyección de un líquido detergente/esterilizante.

## Beneficios clave

- Muestreo de un volumen constante a intervalos regulares (automático)
- Diseño higiénico, con montaje de una válvula de limpieza en la línea
- Volumen de extracción definido durante la fabricación, de 3 ml a 40 ml
- Posibilidad de efectuar hasta 600 tomas de muestra por hora
- Esterilizable por circulación LIS/EIS

## Aplicaciones

- Muestreo en línea de transferencia de un líquido claro o de baja viscosidad
- Equipo particularmente apto para el muestreo de productos sujetos a controles de calidad y/o bacteriológicos

# SERV

## Características técnicas

### Tamaños SMS (ØA):

- Modelo 1: Volumen de extracción de 3 a 20 ml
- Modelo 2: Volumen de extracción de 21 a 40 ml

**Montaje en tubería vertical SMS/DIN/ISO a partir del DN50:** 51 mm (2") ; 63,5 mm (2 ½"); 76 mm (3") ; 104 mm (4") DIN e ISO

**Diámetro de los tubos de salida:** abrazadera de DE 3/4" (Ø19,05 x 1,65)

**Montaje sobre tramo de tubería:** Abrazadera SMS51/DE 2" (montada en brida - H-Connect soldada al tramo de tubería)

**Conexión de entrada/salida del tramo de tubería a la tubería:** Abrazadera

**Conexión neumática:** Tubo de poliamida de 6 mm con conectores instantáneos

**Presión de servicio neumática:** 6 bar

**Presión de servicio hidráulica:** 0,1 a 10 bar

**Temperatura de servicio:** 1 °C a 120 °C

**Soporta LIS/EIS:** Hasta una temperatura de 121 °C durante 20 a 30 minutos

## Materiales

- Piezas en contacto con el producto: Acero inoxidable 1.4404 (316L)
- Otras piezas: Acero inoxidable 1.4404 (316L), PTFE (politetrafluoroetileno, equiv. de Teflon ®) cargado
- Estanqueidad: EPDM (monómero de etileno-propileno-dieno), Perbunan®

## Opciones

- Grifo automático para alimentación directa de líquido LIS
- Detección magnetoinductiva (con cilindro) de toma de muestras
- Otras conexiones: macho, hembra, brida
- Modelo "desnudo" sin tramo de tubería
- Versión 100% automática con cabezal de control (24 Vcc, As-i, vínculo de E/S)
- Modelo en tubería horizontal: consúltenos
- Equipos a medida: consúltenos

## Garantía

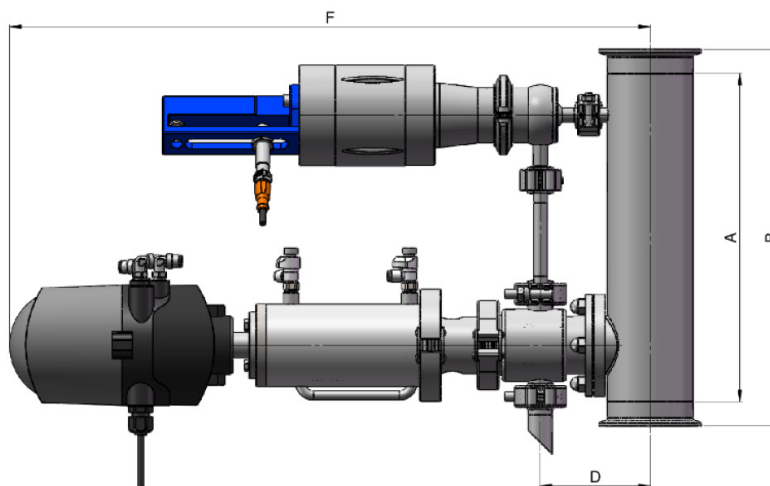
**12 meses** a partir de la fecha de expedición (salvo condiciones particulares)

## Conformidad con normas

- Juntas elastoméricas en conformidad con FDA CFR 21.177.2600 y reglamento 1935/2004/CE
- Accesorios para tuberías y tanques conforme al párrafo 4.3 de la DESP 2014/68/UE

## Dimensiones en mm

Modelo PEVLXA  
3 a 20 mL



Dimensión (en mm) SMS 3008

TAMAÑOS	51	63	76	100
A	100	100	100	100
B	143	143	143	143
Ø C	51x1,2	63,5x1,6	76,1x1,6	104x2
D	84	90	96	110
E	347	353	359	373
F	554	560	566	580

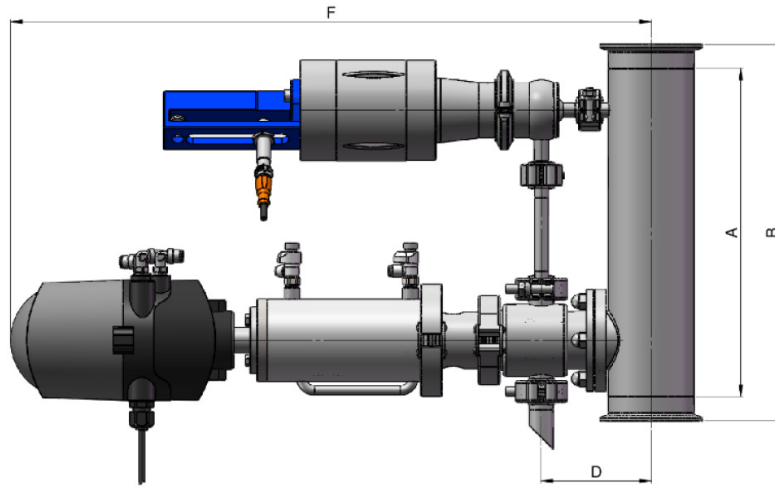
Dimensión (en mm) norma ISO 1127

TAMAÑOS	50	65	80	100
A	100	100	100	100
B	143	143	156	143
Ø C	53x1,5	70x2	85x2	104x2
D	85	93	101	110
E	348	356	364	373
F	555	563	571	580

Dimensión (en mm) norma ISO 1127

TAMAÑOS	50	65	80	100
A	100	100	100	100
B	156	143	143	156
Ø C	60,3x2	76,1x2	88,9x2	114,3x2
D	89	97	103	116
E	352	360	366	379
F	559	567	573	586

**Modelo PEVLXB  
21 a 40 mL**



Dimensión (en mm) SMS 3008

TAMAÑOS	51	63	76	100
A	100	100	100	100
B	143	143	143	143
Ø C	51x1,2	63,5x1,6	76,1x1,6	104x2
D	103	109	115	129
E	366	372	378	392
F	573	579	585	599

Dimensión (en mm) norma ISO 1127

TAMAÑOS	50	65	80	100
A	100	100	100	100
B	143	143	156	143
Ø C	53x1,5	70x2	85x2	104x2
D	104	112	120	129
E	367	375	383	392
F	574	582	590	599

Dimensión (en mm) norma ISO 1127

TAMAÑOS	50	65	80	100
A	100	100	100	100
B	156	143	143	156
Ø C	60,3x2	76,1x2	88,9x2	114,3x2
D	108	116	122	135
E	371	379	385	398
F	578	586	592	605