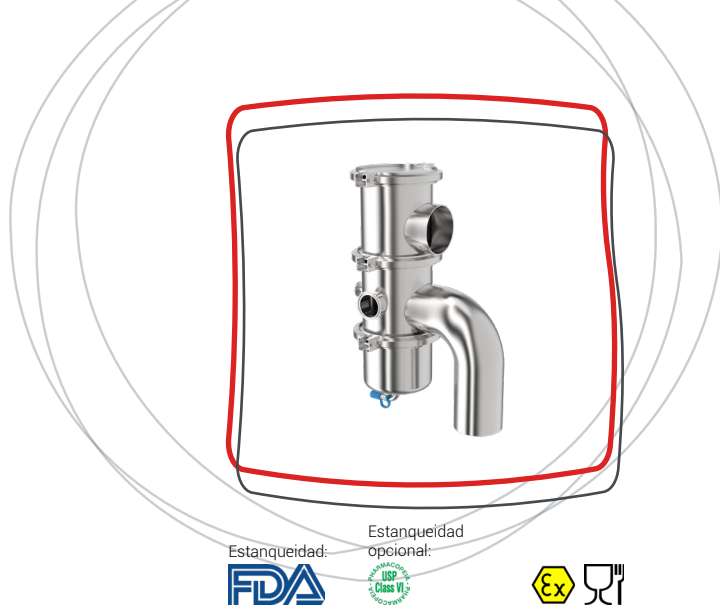


BOG[®]

Válvula de seguridad de presión y depresión para tanque de almacenamiento bajo atmósfera protectora



Presentación

Las válvulas de la gama BOG son equipos destinados a proteger tanques de baja presión no sujetos a la DESP, contra las depresiones (reguladoras de vacío) y/o las sobrepresiones. Según la versión, se puede recoger el escape de la válvula.

SERVINOX dispone de herramientas que permiten dimensionar una válvula según las características del tanque (diámetro y altura), su resistencia (presión, depresión) y las condiciones de lavado (temperaturas y caudales).

Beneficios clave

- Totalmente autónoma (no necesita ningún control externo para su funcionamiento)
- Se dispone de modelos diferentes según las necesidades: Presión/depresión con o sin recogida del escape, solo presión con o sin recogida del escape, solo depresión
- Válvulas compatibles con lavados en frío/caliente (previa validación mediante herramienta de dimensionamiento)
- Mantenimiento simplificado y económico
- Estanqueidad a baja presión
- Diseño higiénico

Aplicaciones

- Fabricación y almacenamiento de productos alimentarios y no alimentarios en atmósfera controlada (lácteos, bebidas, agua, cremas y otros productos cosméticos, química fina, etc.)
- Tanques no sujetos a la DESP cuya presión de servicio no supera los 0,5 bar y cuya temperatura de servicio no supera los 120 °C
- Diseñadas exclusivamente para transportar gases

SERVINOX

Características técnicas

Tamaños: DN 40, DN 65, DN 100, DN 150 en la mayoría de las normas de conexión (DIN, SMS, OD, ISO)

Conexión al tanque: Boquilla lisa para soldar

Conexión a boquilla de lavado (opcional): Mini-clamp

Calibración de presión por peso: 2 a 50 mbar

Calibración de presión por resorte: 60 a 490 mbar

Calibración de depresión por peso: -2 a -50 mbar

Calibración de depresión por resorte: a partir de -60 mbar

Temperatura: +1 °C a 120 °C

acabado de la superficie interior: Ra 0,8 µm

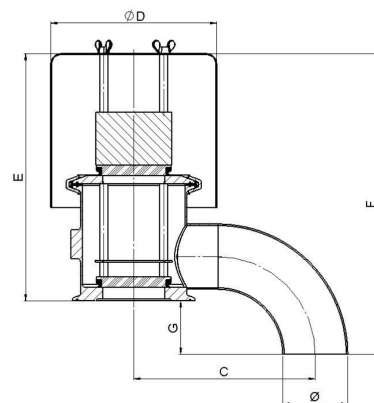
Materiales

- Piezas en contacto con el producto: Acero inoxidable 1.4404 (316L)
- Tapones: PTFE (politetrafluoroetileno, equiv. de Teflon®) o acero inoxidable 1.4404 (316L) según calibración
- Otras piezas: Acero inoxidable 1.4307 (304L)
- Estanqueidad: Juntas de EPDM (monómero de etileno-propileno-dieno)

Dimensiones en mm

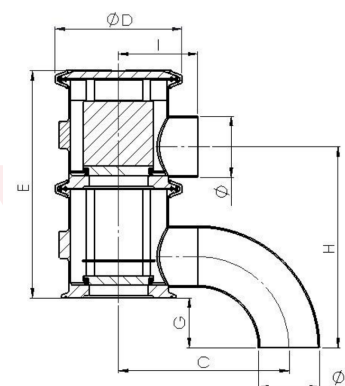
Válvula de presión sin recolección y de depresión:

BGA Tamaño	DN 38	DN 40	DN 63,5	DN 65	DN 100	DN 150
C	115	115	177	177	212	392
D	162	162	162	162	325	325
E	204	204	240	240	311	374
F	203	215	292	312	385	510
G	26	38	52	72	74	136
Ø	38*1,25	41*1,5	63,5*1,6	70*2	104*2	154



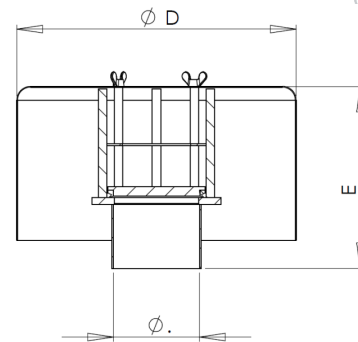
Válvula de presión con recolección y de depresión:

BGB Tamaño	DN 38	DN 40	DN 63,5	DN 65	DN 100	DN 150
C	115	115	177	177	212	392
D	103	103	132	132	195	284
E	204	204	240	240	311	476
G	26	38	52	72	74	136
H	156	167	207	227	313	453
I	58	69	82	102	112	167
Ø	38*1,25	41*1,5	63,5*1,6	70*2	104*2	154



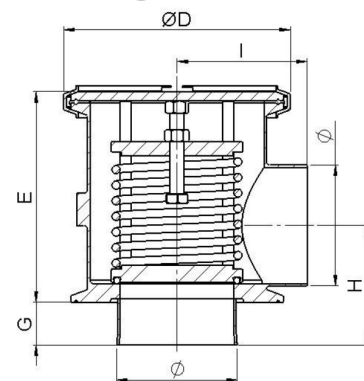
Válvula de presión sin recolección:

BGC Tamaño	DN 38	DN 40	DN 63,5	DN 65	DN 100	DN 150
D	162	162	162	162	325	325
E	125	125	180	180	213	256
Ø	38*1,25	41*1,5	63,5*1,6	70*2	104*2	154



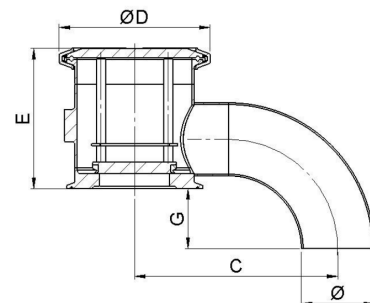
Válvula de presión con recolección:

BGD Tamaño	DN 38	DN 40	DN 63,5	DN 65	DN 100	DN 150
D	103	103	132	132	195	284
E	105	105	122	122	181	248
G	23	23	30	30	37	36
H	54	54	73	73	103	154
I	58	69	82	102	112	167
Ø	38*1,25	41*1,5	63,5*1,6	70*2	104*2	154



Válvula de depresión:

BGE Tamaño	DN 38	DN 40	DN 63,5	DN 65	DN 100	DN 150
C	115	115	177	177	212	392
D	103	103	132	132	195	284
E	105	105	122	122	181	248
G	26	38	52	72	74	136
Ø	38*1,25	41*1,5	63,5*1,6	70*2	104*2	154



SEER

Opciones

- Boquilla de lavado (se recomienda especialmente la opción de colector de goteo y filtro antiinsectos)
- Colector de goteo y filtro antiinsectos en la parte de depresión
- Otras conexiones: macho, hembra, abrazadera, brida
- Entrada de aire estéril en la válvula, lo que permite concentrar las funciones de protección e inertización en una sola derivación en el tanque
- Detección de apertura inductiva en depresión
- Protección contra heladas con sonda de temperatura, cable calefactor y termostato, para funcionamiento con temperaturas exteriores inferiores a 0 °C
- Acabado de superficie específico a pedido (interior y/o exterior)
- Otras juntas (condiciones específicas de servicio): FKM (caucho fluorocarbonado, equiv. de Viton®), VMQ (silicona), NBR (caucho nitrilo), FFKM (perfluoroelastómero, equiv. de Kalrez®)
- Cilindro de apertura forzada de las válvulas de presión y depresión



Garantía

12 meses a partir de la fecha de expedición (salvo condiciones particulares).

Conformidad con normas

- Juntas elastoméricas en conformidad con FDA CFR 21.177.2600 y reglamento 1935/2004/CE
- Opcional: Versión "ATEX 2014/34/UE, zonas 1 y 2, gas y polvo " en modelos que incluyen recogida del escape (válvulas de PTFE + 15 % de grafito)
- Opcional: Versión DESP 2014/68/UE en el modelo de depresión
- Opcional: Juntas elastoméricas en conformidad con USP Clase VI

*Documentos y gráficos no contractuales, sujetos a modificación sin previo aviso.
Únicamente la oferta comercial y el manual técnico proporcionado con el equipo se pueden utilizar con fines técnicos y jurídicos.*