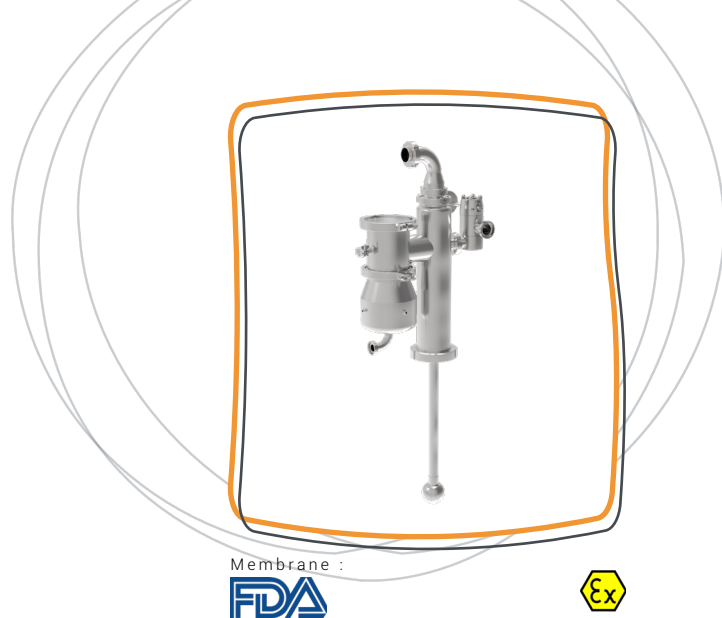


# XCHE<sup>®</sup>

Lanterneau : Support Multifonction



## Présentation

Le XCHE permet de retrouver en un point unique, situé en dôme de cuve, tous les équipements assurant la protection en pression (soupape de sécurité type SHP) et dépression (soupapes « casse-vide » types BOG ou HSV-A suivant diamètres), le lavage de la cuve, du XCHE et de tous ses composants, la mise en pression et la récupération des gaz de fermentation (clapet de lavage type CHE). Le XCHE peut également recevoir, sur des piquages supplémentaires, un disque de rupture en inox et/ou un capteur de pression.

## Bénéfices clés

- Encombrement réduit avec cet ensemble « tout en un » facilitant l'intégration sur tanks neufs ou à reconditionner
- Réduction des coûts d'intégration en limitant notamment le nombre et les diamètres de raccords, et en utilisant une seule et même tubulure pour toutes les fonctionnalités décrites précédemment
- Protection totale de la cuve, en particulier contre les chocs thermiques et/ou chimiques
- Garantie de fonctionnement durant les phases de process (récupération des gaz de fermentation, mise en pression, inertage,...), y compris lorsque la boule de lavage est immergée
- Qualité du produit préservée grâce à une conception respectant les standards d'hygiène internationaux les plus exigeants et à une sanitation renforcée (NEP/ SEP)

## Applications

- Fabrication et stockage de boissons gazeuses alcoolisées (bière, vin pétillant, cidre...) et non alcoolisées (eau et autres boissons gazeuses...)
- Équipement dédié aux tanks de fermentation, tanks de bière filtrée, propagateurs de levures, levuriers, tanks de garde, cuves de fabrication, cuves de stockage et autres cuves tampons

## Caractéristiques techniques

**Pression :** Jusqu'à 6 bar suivant diamètre

**Température de service :** Jusqu'à 120°C suivant étanchéité

**Tailles :** DN 100, DN 150, DN 250 et DN 320

**Raccordement sur cuve :** Bride jusqu'au DN150, à souder au-delà

**Raccordement CIP/gaz :** Mâle, clamp, DIN/SMS/DN de 40 à 76

**Raccordement boule de lavage :** Lisse 25 ou 38 mm

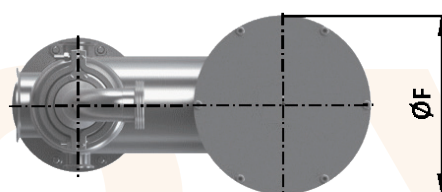
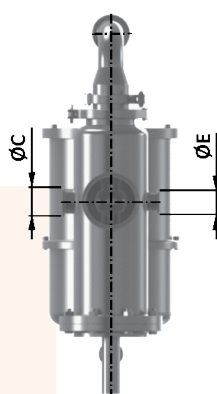
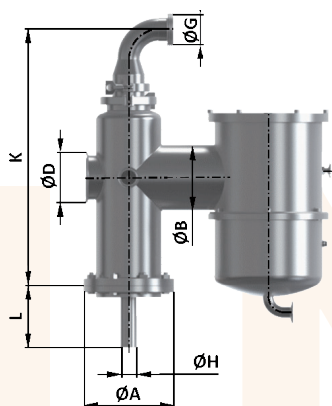
## Matériaux

- Pièces en contact avec le produit : 1.4307 (304L) ou 1.4404 (316L) suivant taille & PTFE (Polytétrafluoroéthylène, éq. Teflon®) & PP (Polypropylène)
- Autres pièces : 1.4307 (304L)
- Étanchéité : Joints EPDM (Ethylène-Propylène-Diène Monomère)

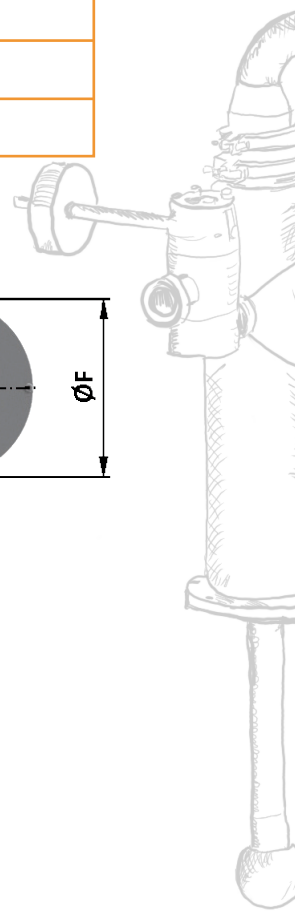
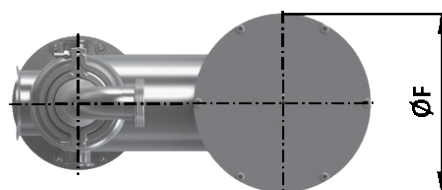
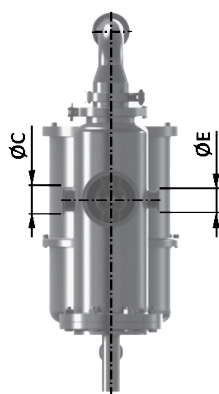
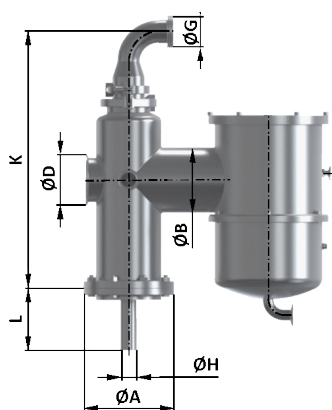
## Dimension standards en mm

Version standard

Tailles	1	2	3
<b>ØA:</b> Raccordement cuve	104*2	154*2	154*2
<b>ØB:</b> Raccordement soupape dépression	65	100	154
<b>ØC:</b> Raccordement soupape pression	50,5	50,5	64
<b>ØD:</b> Raccordement disque de rupture (option)	50,5	77,5	119
<b>ØE:</b> Raccordement pour mesure de pression (option) ou sonde de température	50,5	50,5	50,5
<b>ØF:</b> Cote d'encombrement de la soupape dépressionion	109	183	284
<b>ØG:</b> Entrée lavage / Entrée ou sortie CO <sup>2</sup> dépressionion	Entre 40 et 76		
<b>ØH:</b> Tubulure de lavagedépressionion	38		
<b>K:</b> Hauteur au-dessus de la cuve dépressionion	630		
<b>L:</b> Longueur tubulure de lavage dans la cuvesionion	Sur demande		



Tailles	4	5
<b>ØA:</b> Raccordement cuve	254*2	324*2
<b>ØB:</b> Raccordement soupape dépression	250	320
<b>ØC:</b> Raccordement soupape pression	77,5	77,5
<b>ØD:</b> Raccordement disque de rupture (option)	119	119
<b>ØE:</b> Raccordement pour mesure de pression (option) ou sonde de température	50,5	50,5
<b>ØF:</b> Cote d'encombrement de la soupape dépression	400	500
<b>ØG:</b> Entrée lavage / Entrée ou sortie CO <sub>2</sub> dépression)	Entre 40 et 76	
<b>ØH:</b> Tubulure de lavage dépression)	38	
<b>K:</b> Hauteur au-dessus de la cuve dépression)	960	
<b>L:</b> Longueur tubulure de lavage dans la cuve (option)	Sur demande	



S E R V

## Options

- Piquage avec ferrule clamp pour montage disque de rupture inox
- Piquage pour montage capteur de pression
- Autres matériaux et fabrications spéciales sur demande
- Autres raccordements sur cuve (jusqu'au DN150) : Mâle, femelle, clamp
- Autres joints : FKM (caoutchouc Fluorocarboné, éq. Viton®), VMQ (Silicone)
- NBR (caoutchouc Nitrile), FFKM (Perfluoroélastomères, éq. Kalrez®)
- Ouverture forcée des soupapes
- Version montage sur tampon pour accessoires supplémentaires
- Équipement sur mesure : nous consulter

## Garantie

**12 mois** à partir de la date d'expédition (sauf conditions particulières)

## Conformités

- Joints en conformité FDA CFR 21.177.2600 et règlement 1935/2004/CE
- Accessoires de tuyauterie et de cuve conformes au paragraphe 4.3 de la DESP 2014/68/UE
- Directive « ATEX 2014/34/UE, zone 1 & 2, gaz et poussières »
- Lavage interne : équipement testé à l'IFBM (Institut Français des Boissons, de la Brasserie et de la Malterie)
- Conformité des équipements SHP, BOG, HSV-A : voir fiches correspondantes